

IT

ST

DEUMIDIFICATORI PER INDUSTRIE E PISCINE VERSIONE CONTROLLO TEMPERATURA



I deumidificatori della serie **IT** ed **ST** sono concepiti per l'utilizzo in ambienti ad elevato carico latente, in cui sia richiesto un funzionamento 24h/day. Grazie alla funzione controllo della temperatura, tramite un condensatore esterno remoto, queste unità garantiscono un controllo, non solamente dell'umidità, ma anche della temperatura ambiente. Trovano quindi applicazione in ambienti ove sia richiesto il controllo in contemporanea dei due parametri come, ad esempio, piscine, processi di stagionatura formaggi e/o salumi, magazzini per stoccaggio di derrate alimentari e, in generale, di materiale ove in mancato controllo di temperatura ed umidità possa arrecare danni al prodotto.

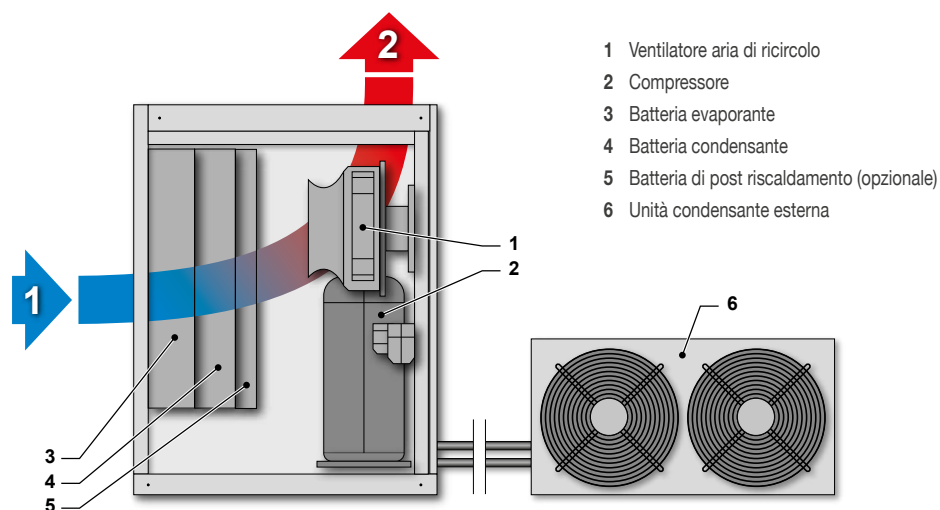
Scheda tecnica gamma IT - ST

		0130	0160	0190	0210	0260	0300	0350	0450	0580
Capacità di deumidifica	L / giorno	128	157	190	210	268	302	358	452	581
Portata aria	m³/h	1200	1600	1600	2000	2800	2800	3800	4000	4800
Potenza frigorifera	kW	6,5	8	10	11	15	16	19	23	30
Potenza batteria acqua calda	kW	9,8	9,8	9,8	16,5	17	17	26,5	26,5	27
Potenza resistenze elettriche	kW	4	5	5	6	6	6	6	11	11
Alimentazione elettrica	V/ph/Hz	----- 230/1/50 -----		-----			----- 400/3/50 -----			
Dimensioni L X P X H	mm	---- 700 x 550 x 900 -----			----- 700 x 850 x 900 -----			----- 830 x 850 x 1350 -----		

Scheda tecnica gamma IT - ST

		0750	0950	1100	1400	1500	1700	1900	2200	3000	
Capacità di deumidifica	L / giorno	760	955	1120	1380	1480	1710	1870	2180	2960	
Portata aria	m³/h	7000	8200	11000	12500	13000	15000	15000	17000	25000	
Potenza frigorifera	kW	38	50	56	66	75	86	96	110	148	
Potenza batteria acqua calda	kW	48	55	76	83	98	107	107	118	168	
Potenza resistenze elettriche	kW	22	22	36	43	43	54	54	54	87	
Alimentazione elettrica	V/ph/Hz	-----					----- 400/3/50 -----				
Dimensioni L X P X H	mm	1000 x 1400 x 1350		- 1000 x 1950 x 1640		- ----- 1000 x 2500 x 1640 -----			- 1000 x 3390 x 1640		

Tutti i valori sono riferiti alle seguenti condizioni: Temperatura Aria 30°C, Umidità Relativa 80%, Temperatura Acqua 80/70°C



- 1 Ventilatore aria di ricircolo
- 2 Compressore
- 3 Batteria evaporante
- 4 Batteria condensante
- 5 Batteria di post riscaldamento (opzionale)
- 6 Unità condensante esterna

	CONTROLLO STANDARD	CONTROLLO EVOLUTO
Ventilatori radiali elettronici	--	OPZIONE
ACF: automatic control flow	--	OPZIONE
Ventilatori centrifughi ad alta prevalenza	OPZIONE	OPZIONE
Batteria di post-riscaldamento ad acqua calda con valvola	OPZIONE	OPZIONE
Desurriscaldatore	OPZIONE	OPZIONE
Sensore filtri sporchi	OPZIONE	OPZIONE
Softstart	OPZIONE	OPZIONE
Scheda seriale RS485	OPZIONE	OPZIONE
Telaio portafiltro per canalizzazione dell'aspirazione	OPZIONE	OPZIONE
Scheda orologio - fasce orarie	--	OPZIONE
Sonda umidità	--	OPZIONE
Igrostato meccanico	OPZIONE	--
CTI - cronotermoigrostato	OPZIONE	--
Sbrinamento gas caldo	OPZIONE	OPZIONE
Terminale remoto a muro	--	OPZIONE
Versione per esterno	OPZIONE	OPZIONE
Manometri	OPZIONE	OPZIONE
Funzione estate / inverno	--	OPZIONE
Versione silenziata	OPZIONE	OPZIONE
Filtri alta efficienza	OPZIONE	OPZIONE
Batterie elettriche	OPZIONE	OPZIONE
Batterie elettriche maggiorate	OPZIONE	OPZIONE
Batteria di post riscaldamento maggiorata per pompa di calore	OPZIONE	OPZIONE

